

## Habverő keverőgépek Habverő keverőgép, 5 lt. - Elektronikus

TERMÉK # \_\_\_\_\_

MODELL # \_\_\_\_\_

NÉV # \_\_\_\_\_

SIS # \_\_\_\_\_

AIA # \_\_\_\_\_



600192 (BE5BY)

5 literes habverő keverőgép, üst érzékeléssel, elektronikus sebesség szabályzással. Rozsdamentes acél spirális dagasztókkal, lapáttal és habverőfejjel szállítva. BPA mentes biztonsági védőelemmel szállítva.

### Rövid leírás

#### Termék szám

Alkalmas dagasztásra, keverésre, habverésre. Alumínium burkolat fém alsó résszel. 5 literes 18/10 mm acél üst. Erőteljes aszinkron motor elektronikus sebességszabályzással (20-220 fordulat/perc). BPA mentes biztonsági védőelemmel szállítva. Üst érzékelő. A készülék csak akkor kapcsolható be, ha az üst és a biztonsági védőelem megfelelően a helyén van. Mosogatógépben tisztítható rozsdamentes acél spirális dagasztókkal, lapáttal és habverőfejjel szállítva.

### Fő jellemzők

- Professzionális kompakt asztali habverő keverőgép, intenzív használatra (dagasztás, keverés és habverés).
- Max. kapacitás (liszt, 60%-os hidratációval) 1,5kg, 10-100 adag.
- Szállított tartozékok:
  - Spirális dagasztókar, lapát, habverőfej, 5 L-es üst. Mind rozsdamentes acélból készült és mosogatógépben tisztíthatóak.
- Az üstben akár kis mennyiségű étel is feldolgozható.
- Elektronikus sebesség szabályzó.
- Levehető biztonsági rács, amely aktiválja az üst leengedését és felemelését.
- Az üst leengedésekor egy biztonsági egység automatikusan leállítja a készüléket.
- Ergonómikus és megbízható kezelőgombbal állítható be a sebesség, a használatban lévő tartozék és az alapanyag keménységétől függően.
- A mixer csak akkor indítható el, ha az üst és a biztonsági rács megfelelően a helyén van.

### Konstrukció

- AISI 304 mm. acél üst - 5 L kapacitás.
- Kompakt és hordozható külső.
- Aszinkron motor magas indítási nyomatékkal.
- Változtatható sebesség, 20 - 220 fordulat/perc (bolygóműves mozgás).
- Bolygóműves kialakítás önzsírozó fogaskerekekkel.
- Vízálló bolygóműves rendszer (IP55: elektromos vezérlés, IP34 az egész készülékre vonatkozóan).
- Átlátszó fröccsenésvédő Eastman Tritan™-kopoliészterből, BPA mentes, amely ütésálló és tiszta és tartós marad számos mosogatógépben történt használat után is. Az Eastman&Tritan az Eastman Chemical Company védjegye.
- A szerszámok forgásának sebesség 67 és 740 ford/perc között változtatható.

### Szállított tartozékok

- 1 Üst, 5 lt-es modellhez PNC 653295
- 1 Rozsdamentes acél lapát, 5L. PNC 653756
- 1 Rozsdamentes acél habverőfej, 5L. PNC 653757
- 1 Rozsdamentes acél spirális dagasztókar 5 L. PNC 653765

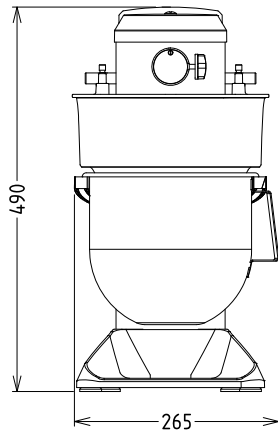
### Opcionális tartozékok

- Üst, 5 lt-es modellhez PNC 653295
- Rozsdamentes acél lapát, 5L. PNC 653756

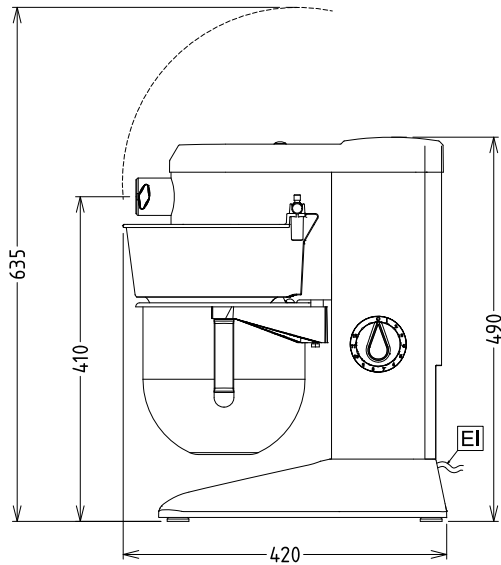
### Jóváhagyás

- Rozsdamentes acél habverőfej, 5L. PNC 653757
- Rozsdamentes acél spirális dagasztókar 5 L. PNC 653765
- Zárt védőburkolat BE5/8-hoz, segédgép kihajtás nélkül PNC 653781

Előlnézet

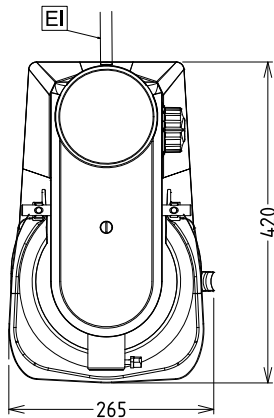


Oldalnézet



EI = Elektromos csatlakozás

Felülnézet



#### Elektromos

Tápfeszültség: 200-240 V/1N ph/50/60 Hz  
 Felvett teljesítmény: 0.45 kW

#### Kapacitás:

Teljesítmény (max.): 1.5 kg/ciklus  
 Kapacitás: 5 Litre

#### Technikai információ:

Külső méretek, szélesség: 266 mm  
 Külső méretek, mélység: 416 mm  
 Külső méretek, magasság: 487 mm  
 Szállítási súly: 19 kg  
 Nettó súly (kg): 17  
 Hideg vizes tészta: 1.5 kg with Spirális dagasztókar  
 Tojásfehérje: 10 with Habverő

**Szállított tartozékok**

- 1 Üst, 5 lt-es modellhez PNC 653295
- 1 Rozsdamentes acél lapát, 5L. PNC 653756
- 1 Rozsdamentes acél habverőfej, 5L. PNC 653757
- 1 Rozsdamentes acél spirális dagasztókar 5 L. PNC 653765

**Opcionális tartozékok**

- Üst, 5 lt-es modellhez PNC 653295
- Rozsdamentes acél lapát, 5L. PNC 653756
- Rozsdamentes acél habverőfej, 5L. PNC 653757
- Rozsdamentes acél spirális dagasztókar 5 L. PNC 653765
- Zárt védőburkolat BE5/8-hoz, segédgép kihajtás nélkül PNC 653781